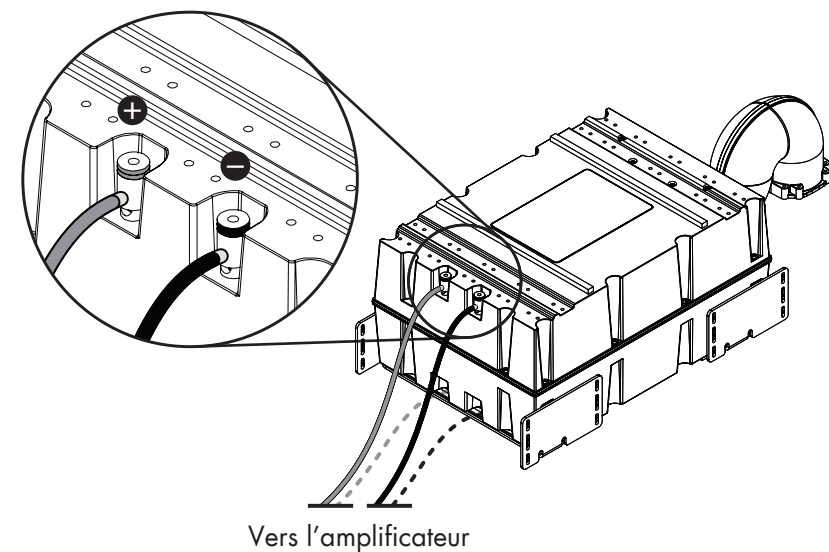


08 Câblage du subwoofer

Connectez le fil du haut-parleur via les bornes de raccordement à pression sur le boîtier. Selon l'emplacement du tube d'évent choisi, les bornes de raccordement peuvent être au-dessus ou au-dessous du joint central du caisson du subwoofer. Assurez-vous que les bornes (+) et (-) sont câblées avec la bonne polarité, et confirmez que la connexion est bien insérée et sécurisée avant de continuer. REMARQUE : Les bornes de raccordement peuvent accommoder du câblage allant jusqu'à 12ga.



Vers l'amplificateur

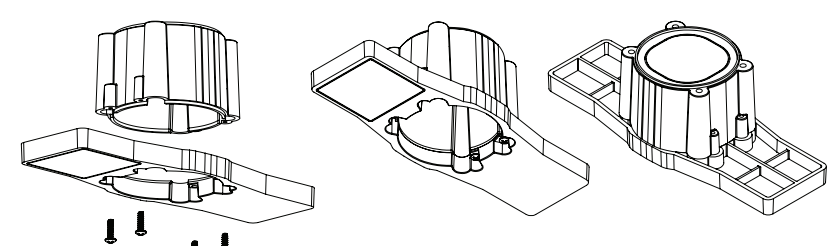
REMARQUE : Les bornes de raccordement peuvent être sur le dessus ou le dessous du caisson selon l'orientation requise de celui-ci.

09 Découpe et alignement de l'ouverture de l'évent

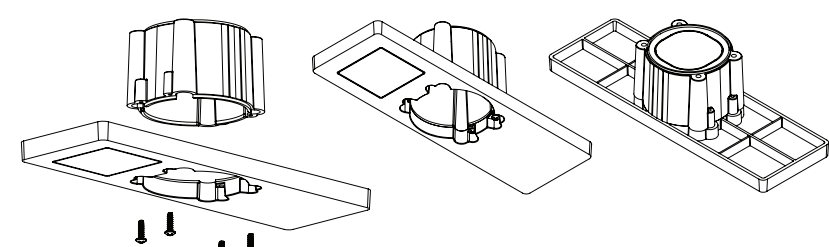
Tableau des dimensions de découpe du gypse	
Subwoofer de style événement	Taille de découpe
Évent de style ouvert (2x8)	8.27 po x 3.07 po (210mm x 78mm)
Évent de style minimaliste (3x10)	9.97 po x 3.13 po (253mm x 79.5mm)

*Le gabarit de découpe fourni s'amincit à 2,27 po (58 mm) aux extrémités. Utilisez les dimensions de découpe listées si vous n'utilisez pas le gabarit.

GABARIT DE PROTECTEUR D'ÉVENT DE STYLE OUVERT (2X8)

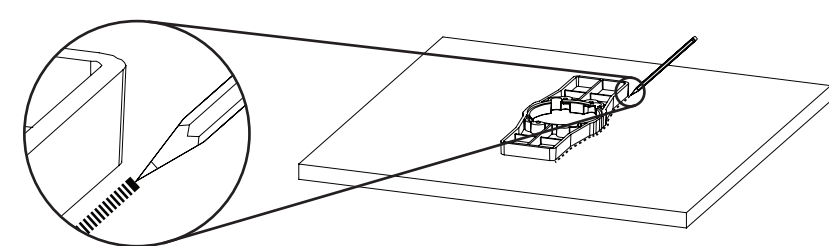


GABARIT DE PROTECTEUR D'ÉVENT DE STYLE MINIMALISTE (3X10)

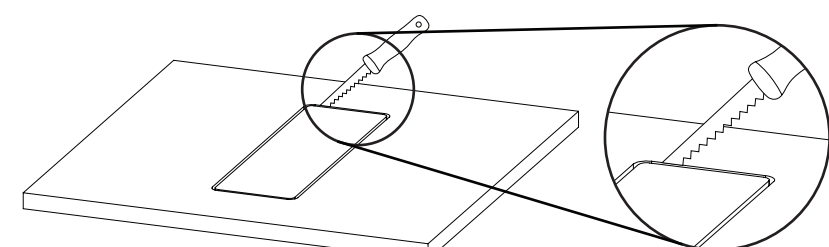
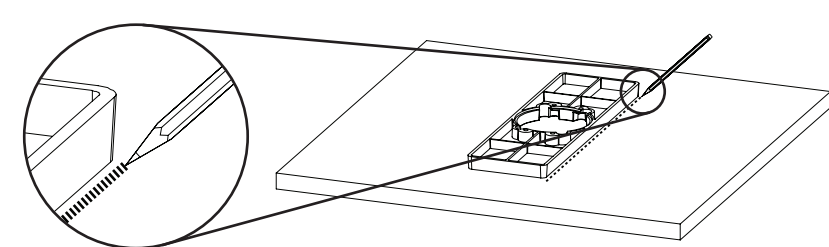


a. Sur un morceau de gypse libre, utilisez le gabarit de découpe comme guide pour tracer l'ouverture de l'évent. Découpez l'ouverture dans le gypse selon la ligne tracée. Le gabarit de découpe peut maintenant être utilisé pour tester la précision de la découpe.

GABARIT DE DÉCOUPE DE STYLE OUVERT (2X8)



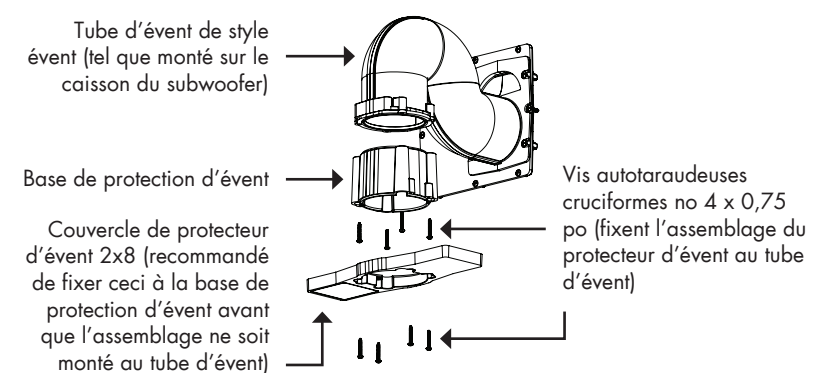
GABARIT DE DÉCOUPE DE STYLE MINIMALISTE (3X10)



b. Une fois que l'ouverture a été découpée et confirmée précise, le gabarit de découpe peut maintenant être utilisé comme protecteur d'évent temporaire, empêchant les débris ou autres corps étrangers d'entrer dans l'évent pendant l'installation du plafond. Le gabarit de découpe, maintenant protecteur d'évent, se fixe au tube d'évent via (2) vis cruciformes no 4 x 0,75 po se trouvant dans le carton de la trousse de garniture. Confirmez que le protecteur d'évent est solidement fixé.

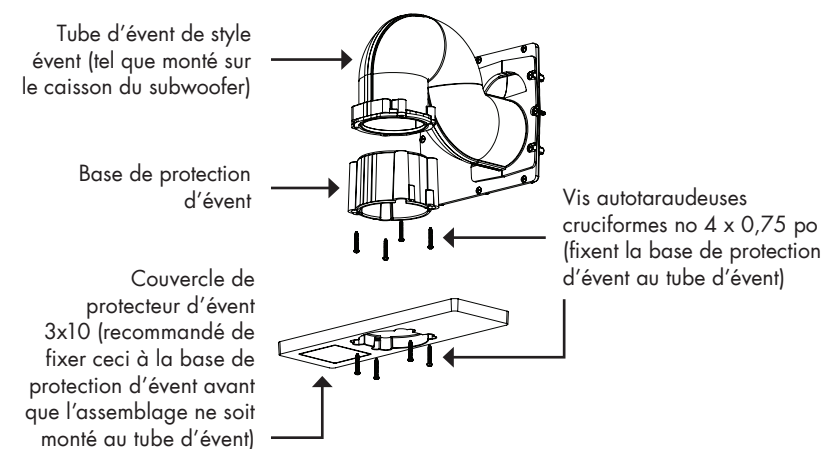
ASSEMBLAGE DU PROTECTEUR D'ÉVENT POUR GARNITURE D'ÉVENT DE STYLE OUVERT (2X8)

Assemblage illustré tel qu'il serait installé sur le caisson du subwoofer après que le trou ait été découpé dans le matériau du plafond, avant l'installation du plafond.



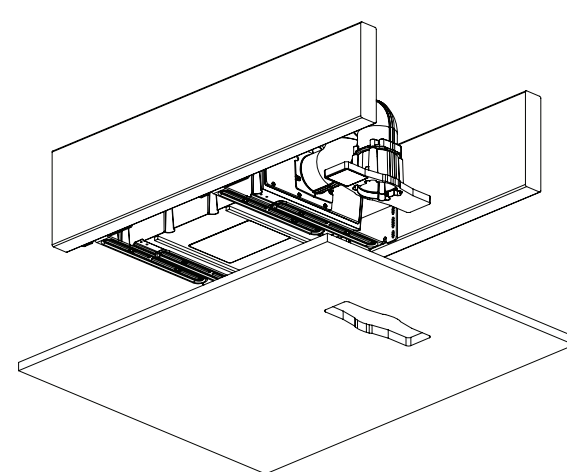
ASSEMBLAGE DU PROTECTEUR D'ÉVENT POUR GARNITURE D'ÉVENT DE STYLE MINIMALISTE (3X10)

Assemblage illustré tel qu'il serait installé sur le caisson du subwoofer après que le trou ait été découpé dans le matériau du plafond, avant l'installation du plafond.

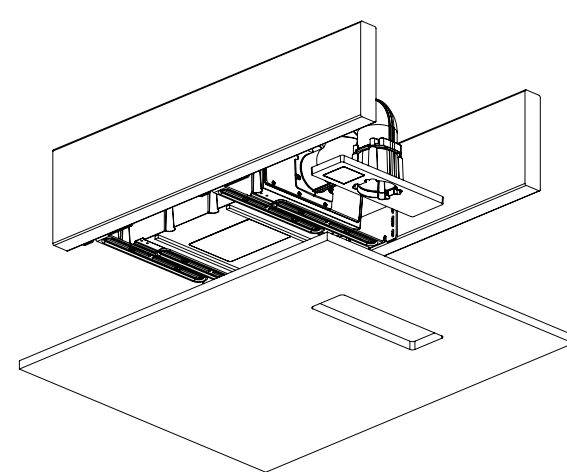


c. En utilisant le protecteur d'évent comme guide de localisation, soulevez le gypse en place afin que la découpe soit positionnée directement sur le protecteur d'évent. Confirmez que la découpe du gypse est correctement alignée avec le protecteur d'évent et que le gypse est adéquatement appuyé contre les faces inférieures des solives. Confirmez qu'il n'y a pas d'obstructions ou de débris libres qui généreront des bruits indésirables.

GABARIT DE PROTECTEUR D'ÉVENT DE STYLE OUVERT (2X8)

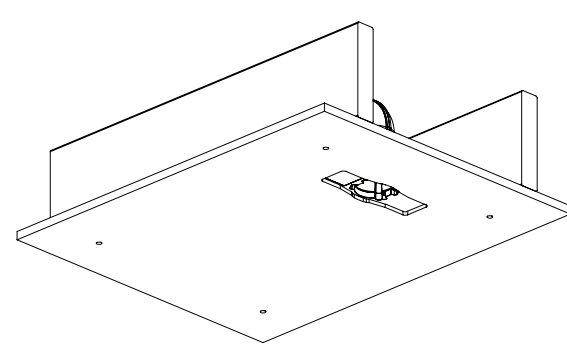


GABARIT DE PROTECTEUR D'ÉVENT DE STYLE MINIMALISTE (3X10)

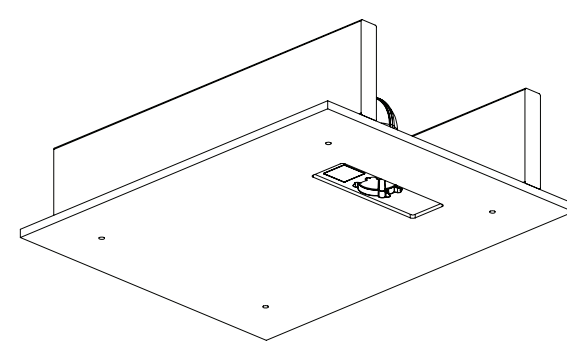


e. Fixez le gypse aux solives du plafond, en vous assurant que le panneau de gypse est adéquatement appuyé et entièrement sécurisé.

GABARIT DE PROTECTEUR D'ÉVENT DE STYLE OUVERT (2X8) AVEC GYPSE INSTALLÉ



GABARIT DE PROTECTEUR D'ÉVENT DE STYLE MINIMALISTE (3X10) AVEC GYPSE INSTALLÉ



10 Finition de la garniture de style événement

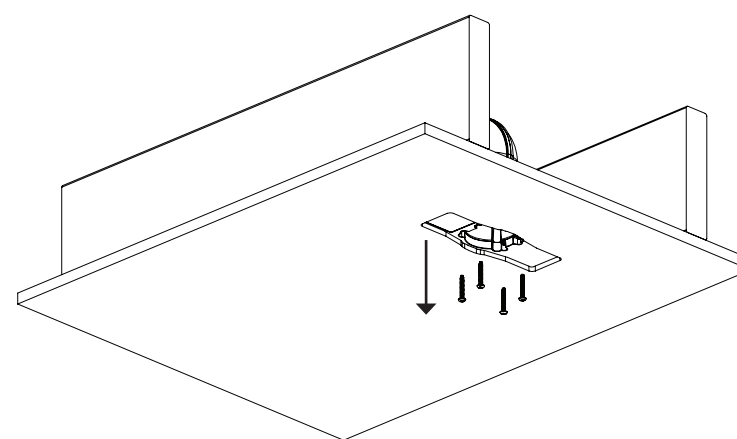
Étape critique : Utilisez le tableau suivant pour sélectionner le nombre requis d'entretoises de bague de garniture nécessaires pour compléter l'installation.

Épaisseur du panneau de plafond	Nombre d'entretoises de bague de garniture
1/2 po	Aucune
5/8 po	1
3/4 po	2
7/8 po	3

Garniture d'évent de style ouvert (2x8) :

REMARQUE : Si vous souhaitez peindre la garniture d'évent de style ouvert 2x8, il peut être avantageux de la peindre avant de la fixer au tube d'évent dans le plafond.

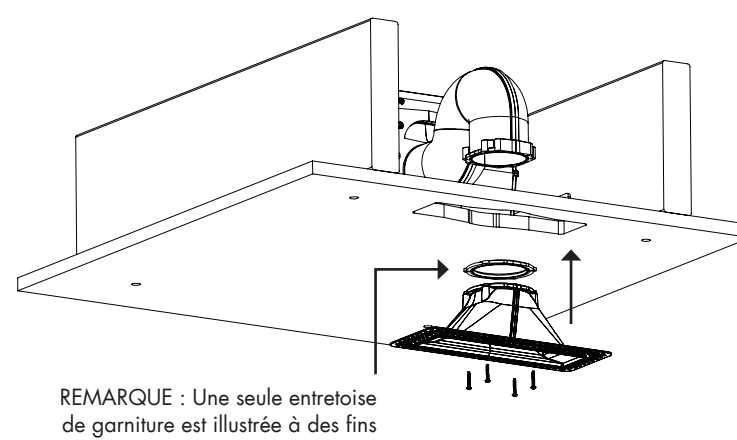
Pour l'étape de finition finale, le protecteur d'évent peut maintenant être retiré (s'il a été installé précédemment).



Après avoir retiré le protecteur d'évent, vous pouvez maintenant fixer la garniture d'évent de style ouvert 2x8 avec le nombre requis d'entretoises au tube d'évent avec les mêmes vis qui retenaient le protecteur d'évent en place.

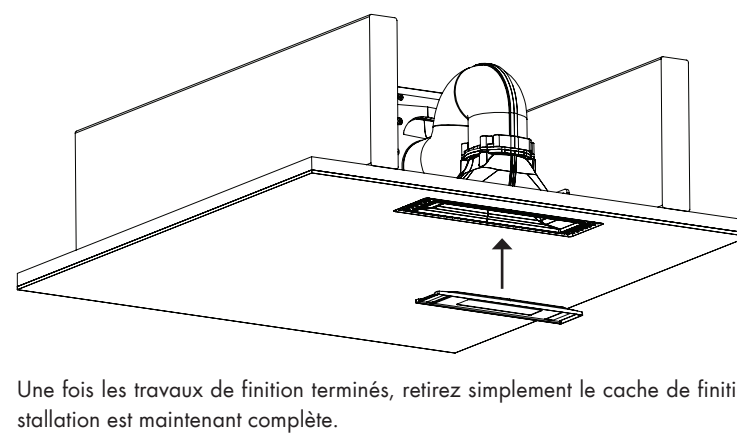
REMARQUE : Assurez-vous d'inclure le nombre requis d'entretoises tel que détaillé dans le tableau ci-dessus.

Fixez le nombre requis d'entretoises de bague de garniture et la garniture d'évent de style ouvert 2x8 au tube d'évent.

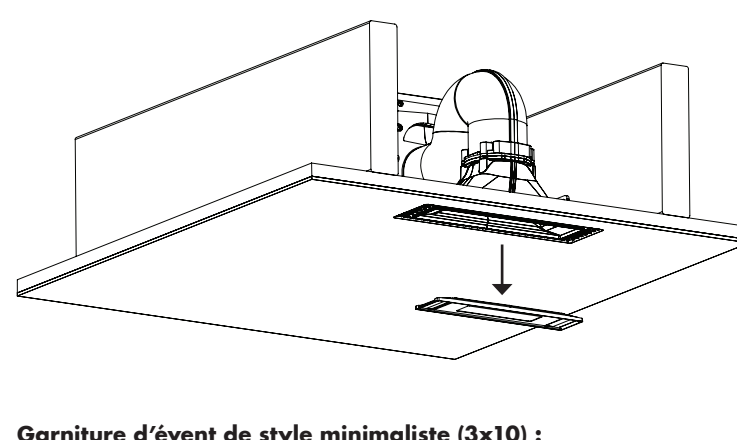


REMARQUE : Une seule entretoise de garniture est illustrée à des fins d'illustration seulement. Assurez-vous d'inclure le nombre requis d'entretoises tel que détaillé dans le tableau ci-dessus.

Le cache de finition 2x8 doit maintenant être installé à l'aide du ruban adhésif double face inclus. Une fois le cache de finition installé, la garniture d'évent est prête pour le processus d'enduit/finition et de peinture.

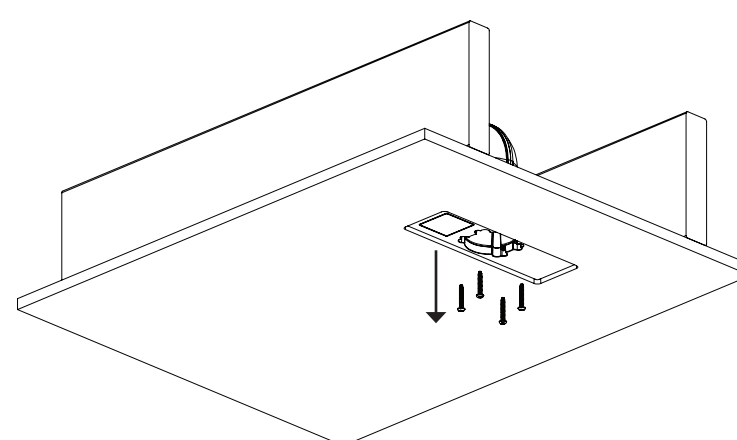


Une fois les travaux de finition terminés, retirez simplement le cache de finition et l'installation est maintenant complète.



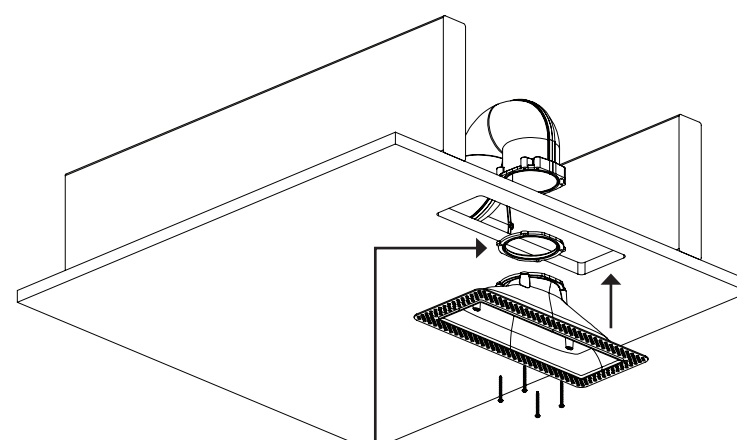
Garniture d'évent de style minimaliste (3x10) :

Pour l'étape de finition finale, le protecteur d'évent peut maintenant être retiré (s'il a été installé précédemment).



Après avoir retiré le protecteur d'évent, vous pouvez maintenant fixer la garniture d'évent de style minimaliste 3x10 et le nombre requis d'entretoises au tube d'évent avec les mêmes vis qui retenaient le protecteur d'évent en place.

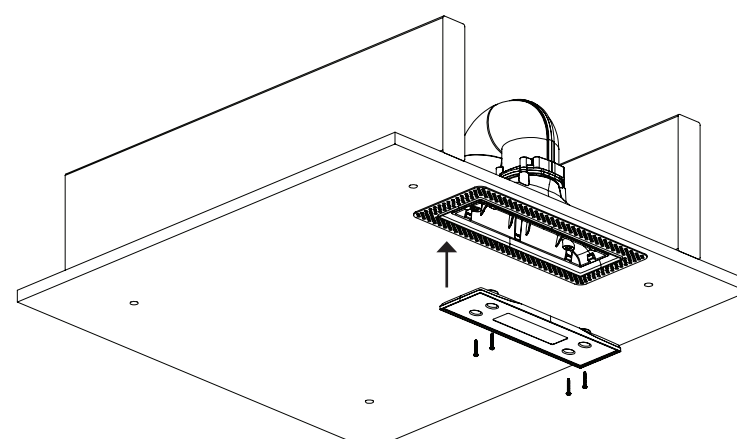
REMARQUE : Assurez-vous d'inclure le nombre requis d'entretoises tel que détaillé dans le tableau ci-dessus.



REMARQUE : Une seule entretoise de garniture est illustrée à des fins d'illustration seulement. Assurez-vous d'inclure le nombre requis d'entretoises tel que détaillé dans le tableau ci-dessus.

Après avoir installé la garniture d'évent de style minimal 3x10, fixez le cache de finition 3x10 avec les vis Phillips autotaraudeuses NO. 4 X 0,75 po fournies, et la surface est maintenant prête pour l'enduit/finition et la peinture.

REMARQUE : Si vous utilisez un matériau de plafond en gypse, nous recommandons de peindre l'insert de la garniture d'évent de style minimaliste 3x10 (installé à l'étape suivante) maintenant, avant qu'il ne soit installé.

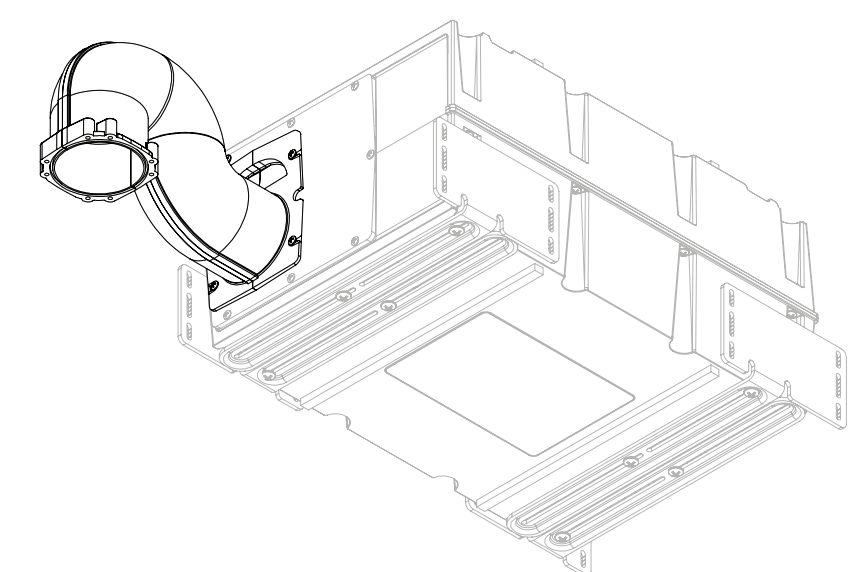


Après avoir terminé l'enduit/finition et la peinture, retirez le cache de finition.



Ouverture variable Subwoofer avec Garniture de style événement

Instructions d'installation

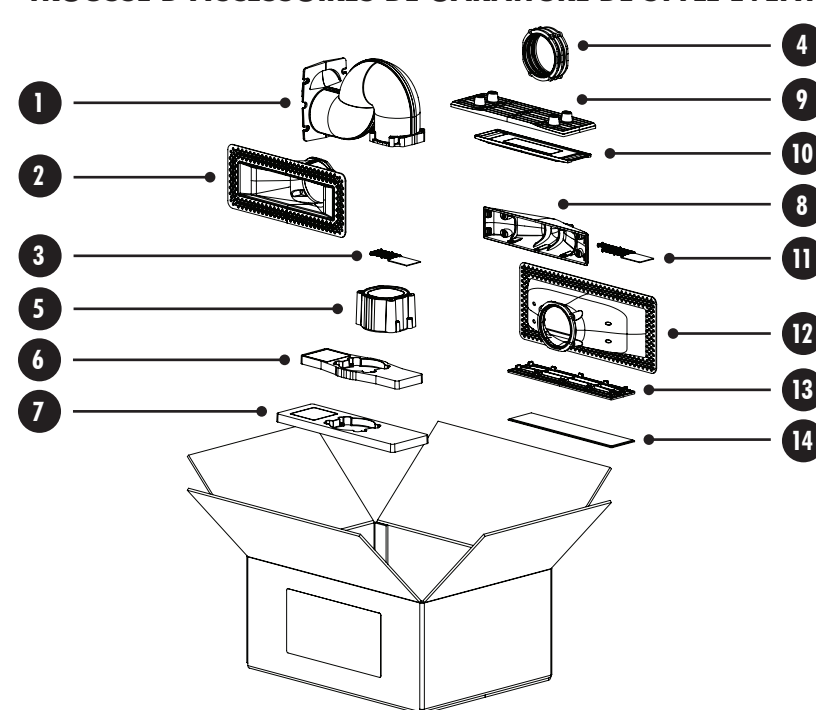


SCANNEZ LE CODE QR POUR LES RESSOURCES D'INSTALLATION NUMÉRIQUES



01 Liste des pièces

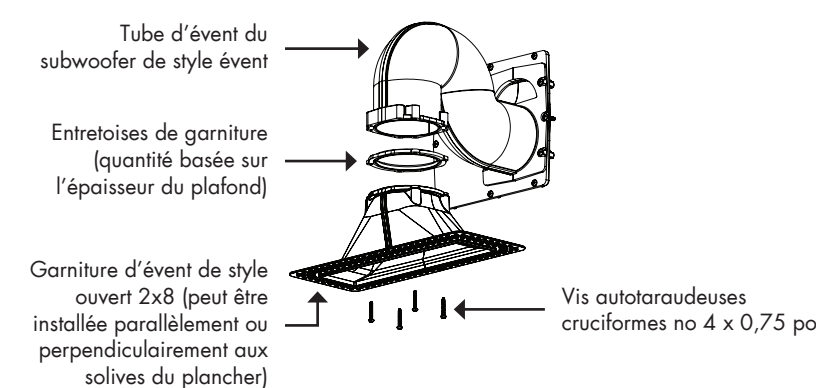
TROUSSE D'ACCESSOIRES DE GARNITURE DE STYLE ÉVENT



1. Tube d'évent de style événement (doit être installé à la place du tube d'évent existant)
2. Garniture d'évent de style ouvert 2x8
3. Sac de quincaillerie de garniture
4. Entretoises de tube d'évent
5. Gabarit de découpe / Base du protecteur d'orifice
6. Couvercle de protecteur d'évent 2x8 (utilisé avec la base de protection d'évent) / Gabarit de découpe
7. Couvercle de protecteur d'évent 3x10 (utilisé avec la base de protection d'évent) / Gabarit de découpe
8. Intérieur de la garniture d'évent de style minimaliste 3x10
9. Cache de finition 3x10
10. Cache de finition 2x8
11. Sac de quincaillerie pour couvercle d'évent
12. Extérieur de la garniture d'évent de style minimaliste 3x10
13. Face de la garniture d'évent de style minimaliste 3x10 (des matériaux de plafond solides, autres que le gypse, peuvent être fixés ici pour un look sans joint)
14. Insert de face de garniture d'évent de style minimaliste 3x10 (se fixe au 13 pour une surface lisse pouvant être peinte)

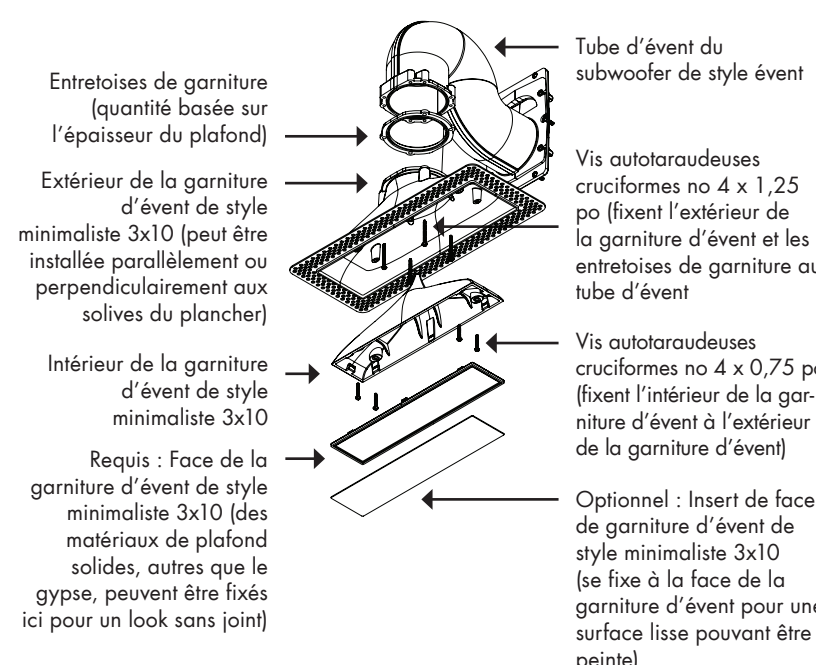
ASSEMBLAGE DU TUBE D'ÉVENT DU SUBWOOFER GARNITURE D'ÉVENT DE STYLE OUVERT 2X8

Ces composants doivent être fixés à l'assemblage du tube d'évent après l'installation du caisson du subwoofer et la découpe du trou dans le plafond.



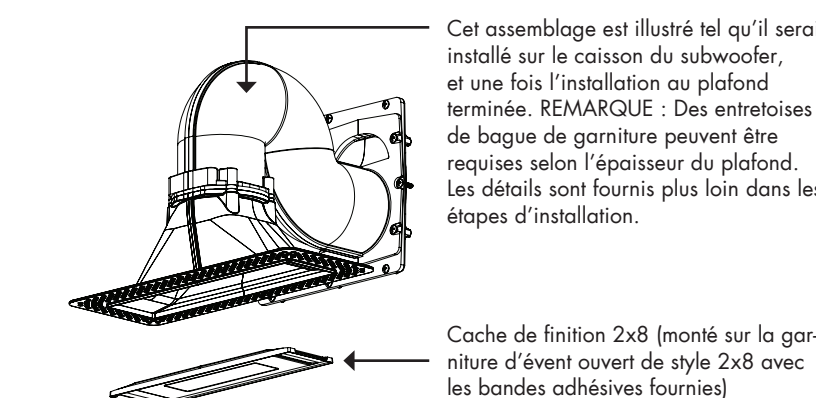
ASSEMBLAGE DU TUBE D'ÉVENT DU SUBWOOFER GARNITURE D'ÉVENT DE STYLE MINIMALISTE 3X10

Ces composants doivent être fixés à l'assemblage du tube d'évent après l'installation du caisson du subwoofer et la découpe du trou dans le plafond.



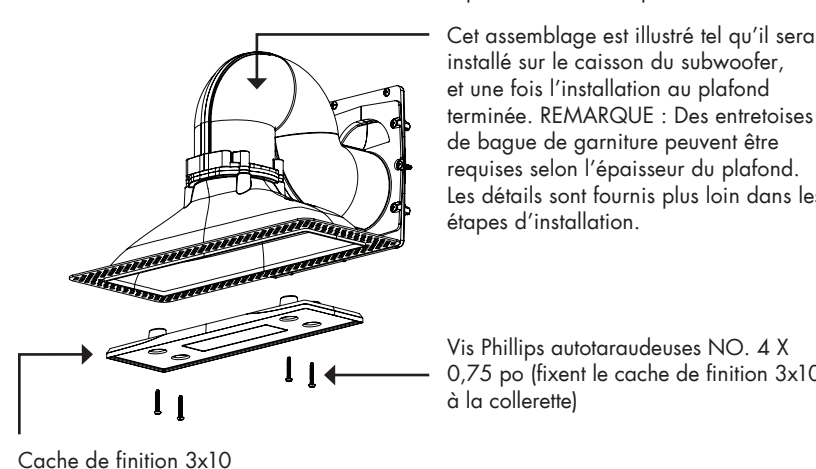
ASSEMBLAGE DU CACHE DE FINITION POUR GARNITURE D'ÉVENT OUVERT DE STYLE 2X8

Ces composants doivent être fixés à l'assemblage du tube d'évent après l'installation du caisson du subwoofer et la découpe du trou dans le plafond.



ASSEMBLAGE DU CACHE DE FINITION POUR GARNITURE D'ÉVENT DE STYLE MINIMAL 3X10

Ces composants doivent être fixés à l'assemblage du tube d'évent après l'installation du caisson du subwoofer et la découpe du trou dans le plafond.



02 Préparation de l'installation : Sélection des pièces

Remarque : Si le matériau du plafond fait plus de 1/2 po d'épaisseur, localisez les entretoises de bague de garniture incluses et gardez-les en lieu sûr car elles seront nécessaires lors d'étapes ultérieures.

Garnitures de style événement : Le subwoofer à ouverture variable offre 2 choix de garnitures de style événement lorsqu'il est installé avec l'option de tube d'évent de style événement. **REMARQUE :** Le tube d'évent de style événement doit être installé à la place du tube d'évent par défaut lors de l'utilisation d'une garniture de style événement.

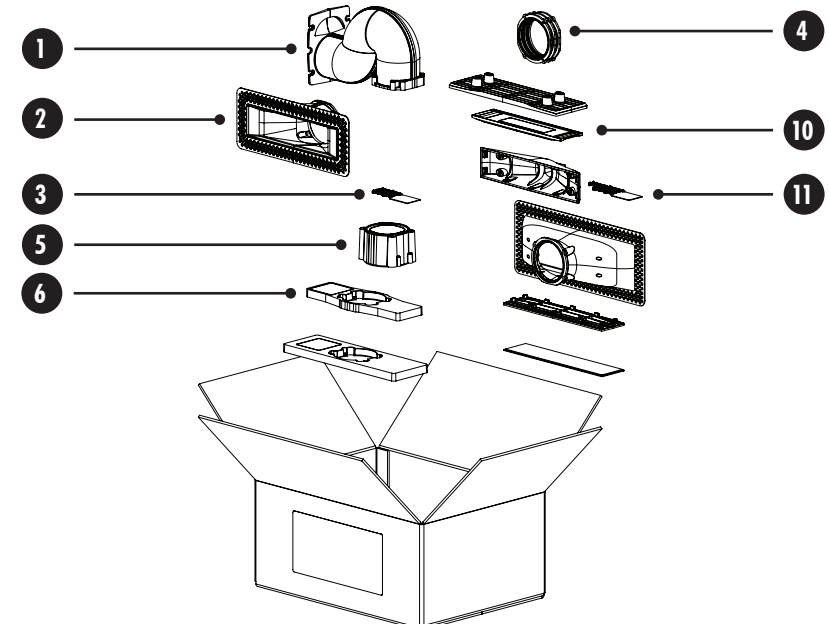
i. **Garniture d'évent de style ouvert 2x8 :** Cette option de garniture imite étroitement les accessoires de style ouvert de CVAC, comme les diffuseurs, et peut être peinte si désiré.

ii. **Garniture d'évent de style minimaliste 3x10 :** Un contour rectangulaire élégant dont le centre est fini avec votre matériau de plafond actuel, assurant une correspondance parfaite peu importe le type de surface.

Localisez les composants de la garniture selon le style d'évent désiré.

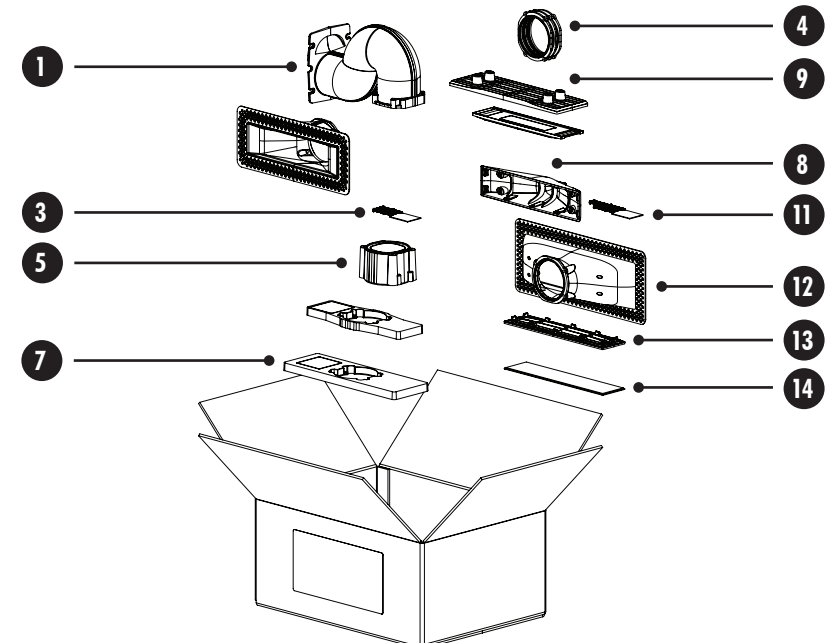
a. Pour l'évent de style ouvert 2x8, localisez les éléments suivants selon la liste des pièces :

1. Tube d'évent de style événement (doit être installé à la place du tube d'évent existant)
2. Garniture d'évent de style ouvert 2x8
3. Sac de quincaillerie de garniture
4. Entretoises de tube d'évent
5. Gabarit de découpe / Base du protecteur d'orifice
6. Couvercle de protecteur d'évent 2x8 (utilisé avec la base de protection d'évent) / Gabarit de découpe
7. Couvercle de protecteur d'évent 3x10 (utilisé avec la base de protection d'évent) / Gabarit de découpe
8. Intérieur de la garniture d'évent de style minimaliste 3x10
9. Cache de finition 3x10
10. Cache de finition 2x8
11. Sac de quincaillerie pour couvercle d'évent



b. Pour l'évent de style minimaliste 3x10, localisez les éléments suivants selon la liste des pièces :

1. Tube d'évent de style événement (doit être installé à la place du tube d'évent existant)
3. Sac de quincaillerie de garniture
4. Entretoises de tube d'évent
5. Gabarit de découpe / Base du protecteur d'orifice
7. Couvercle de protecteur d'évent 3x10 (utilisé avec la base de protection d'évent) / Gabarit de découpe
8. Intérieur de la garniture d'évent de style minimaliste 3x10
9. Cache de finition 3x10
11. Sac de quincaillerie pour couvercle d'évent
12. Extérieur de la garniture d'évent de style minimaliste 3x10
13. Face de la garniture d'évent de style minimaliste 3x10 (des matériaux de plafond solides, autres que le gypse, peuvent être fixés ici pour un look sans joint)
14. Insert de face de garniture d'évent de style minimaliste 3x10 (se fixe au 13 pour une surface lisse pouvant être peinte)

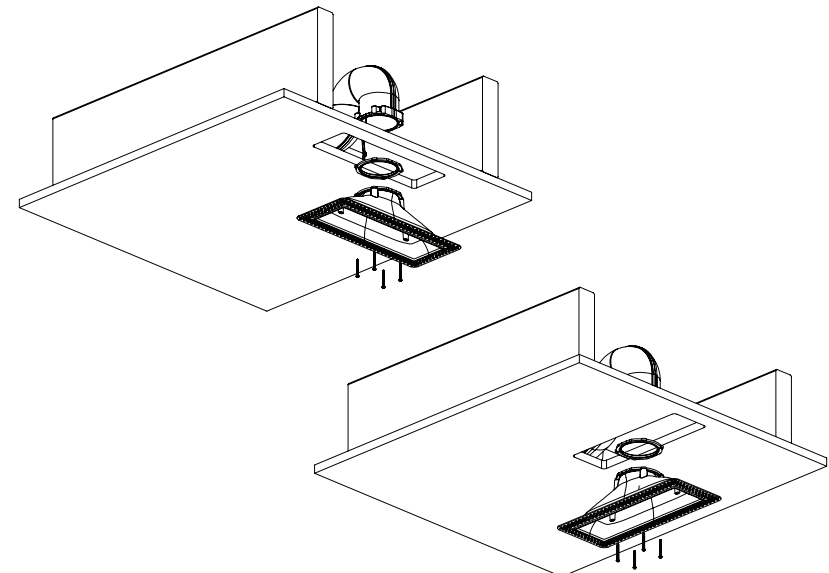


03 Préparation de l'installation : Configuration du tube d'évent et placement du subwoofer

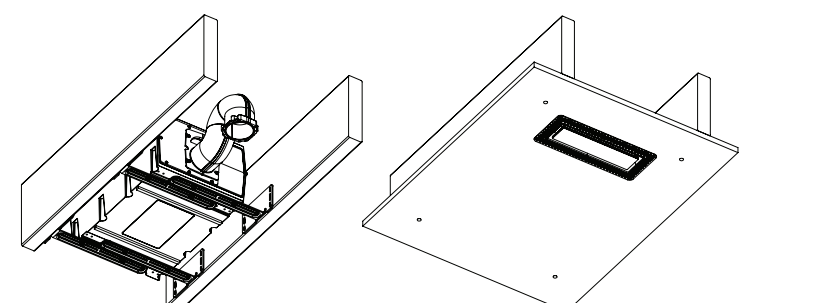
Installation du tube d'évent de style événement

Étape critique : La garniture du subwoofer de style événement nécessite que le tube d'évent de style événement soit installé à la place du tube d'évent du subwoofer par défaut. Voir les étapes suivantes sur l'ajustement du décalage du tube d'évent. Comme l'ajustement du décalage de l'évent nécessite le retrait du tube d'évent par défaut, nous recommandons de remplacer le tube d'évent par défaut par le tube d'évent de style événement au même moment. Si vous utilisez le décalage central de l'évent par défaut, le tube d'évent peut être remplacé à ce moment pour aider à déterminer le bon placement, ou laissé de côté pour un meilleur accès aux supports de montage (le tube d'évent de style événement serait alors installé après que les supports de montage aient été fixés).

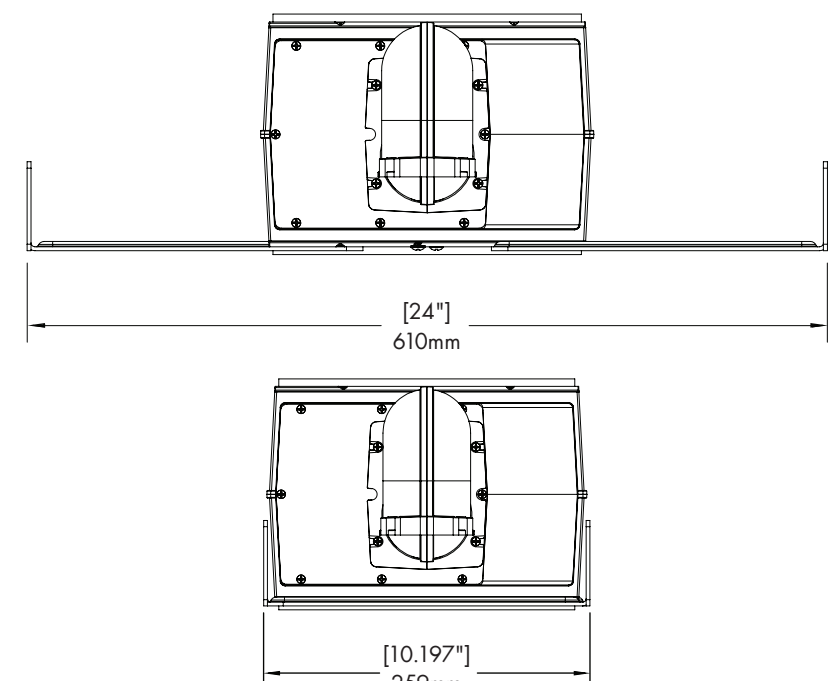
Les illustrations suivantes sont présentées avec le tube d'évent de style événement requis et l'évent positionné **perpendiculairement** aux solives du plancher. L'évent peut également être installé **parallèlement** aux solives.



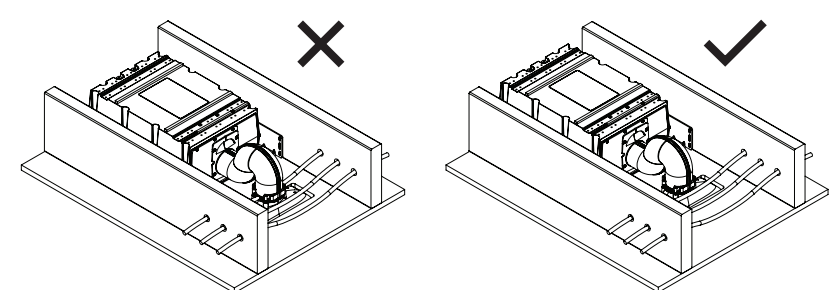
a. Le placement du tube d'évent fixé au caisson du subwoofer détermine ultimement l'emplacement de la grille visible du subwoofer une fois que la surface du plafond est en place :



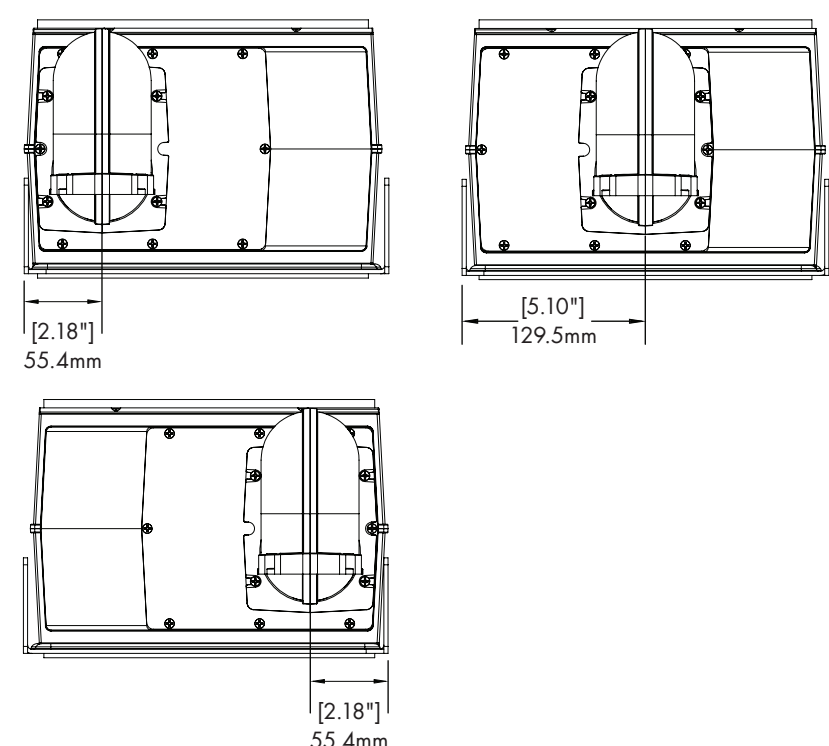
b. Déterminez l'emplacement souhaité du tube d'évent entre les solives du plafond ou les montants du mur. Les subwoofers à ouverture variable supportent un espacement des solives de 12 à 24 po centre en centre avec une largeur de support ajustable de 10,197 à 24 po. Pour accommoder un espacement des solives plus large, des blocs de bois supplémentaires peuvent être fixés aux solives existantes pour combler l'écart. **REMARQUE :** Ce subwoofer n'est pas conçu pour s'insérer dans une cavité murale standard de 2x4 et nécessite un dégagement supplémentaire. La profondeur totale du subwoofer est de 6,87 po lorsqu'il est orienté pour une utilisation murale. À des fins d'illustration, ces instructions supposent que le subwoofer est installé dans un plafond.



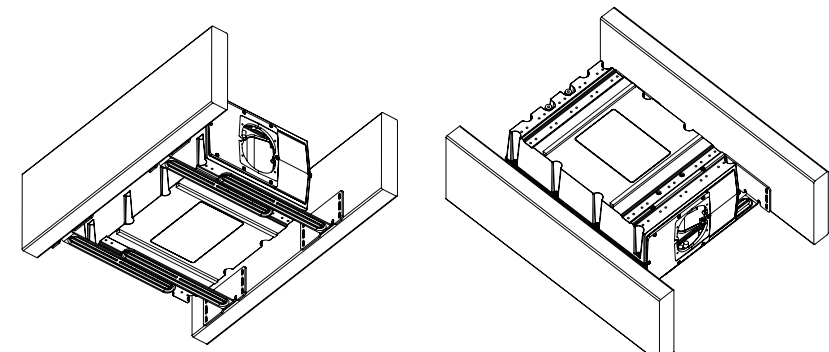
c. Observez et notez toute obstruction existante ou condition du site qui pourrait empêcher le caisson du subwoofer d'être installé dans une direction particulière.



d. Maintenant que l'emplacement du boîtier du subwoofer a été déterminé, le décalage du tube d'évent peut être ajusté au besoin. Dans la configuration par défaut, le tube d'évent est centré, avec une largeur de caisson égale de chaque côté. Si nécessaire, l'évent peut également être ajusté pour sortir près du bord gauche ou droit du caisson, offrant un placement plus proche de la solive adjacente.



i. Si la configuration centrée du tube d'évent par défaut convient à l'emplacement souhaité, le tube d'évent peut être retiré à ce moment pour offrir un meilleur accès aux trous de montage des supports de montage les plus proches.

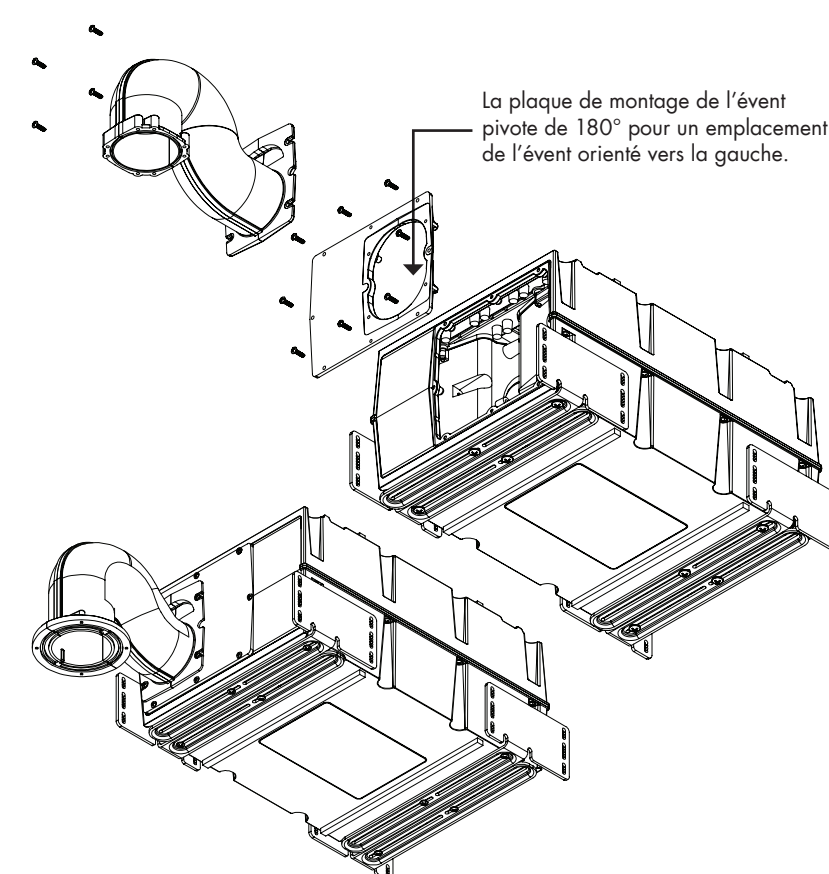
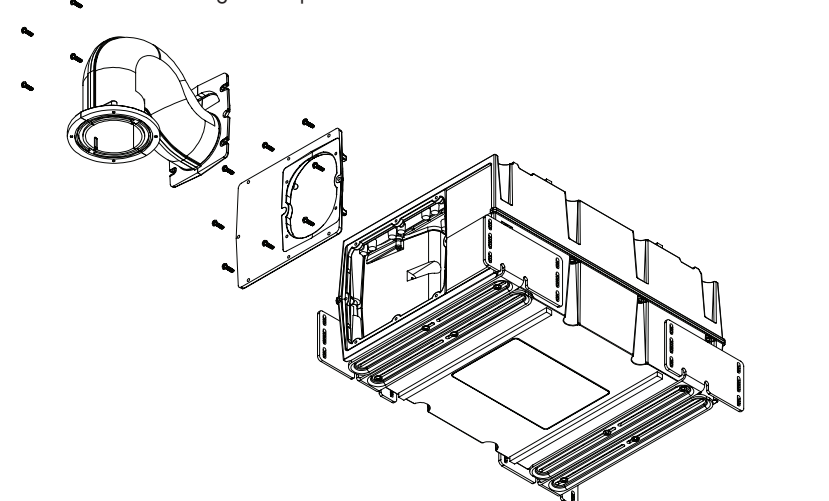


ii. Si vous voulez que l'évent sorte plus près du bord gauche du subwoofer (lorsque vous faites face au côté événement du caisson), le tube d'évent et la plaque de montage peuvent être ajustés.

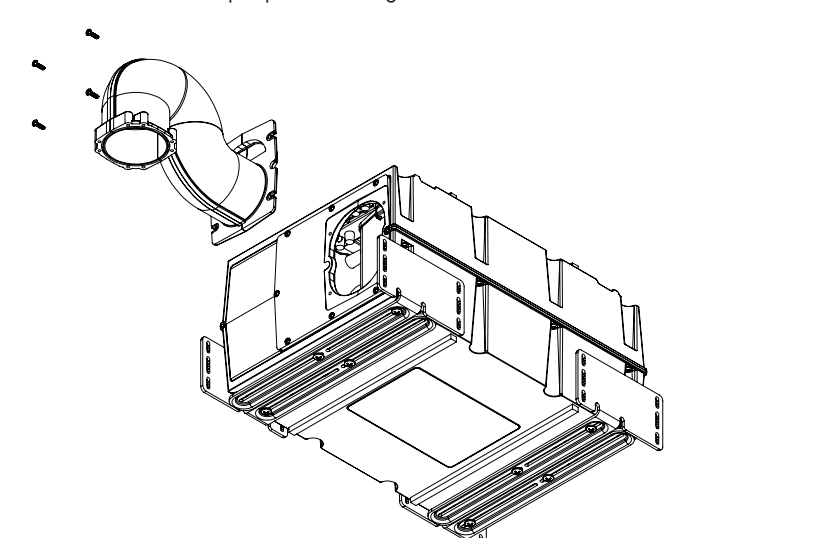
1. Retirez et faites pivoter la plaque de montage de l'évent de 180°, puis réinstallez la plaque de montage de l'évent.
2. Pour un meilleur accès aux supports de montage, nous recommandons d'attendre pour réinstaller le tube d'évent que le caisson soit monté aux solives.

iii. Si vous voulez que l'évent sorte plus près du bord droit du subwoofer (lorsque vous faites face au côté événement du caisson), le tube d'évent et la plaque de montage peuvent être ajustés.

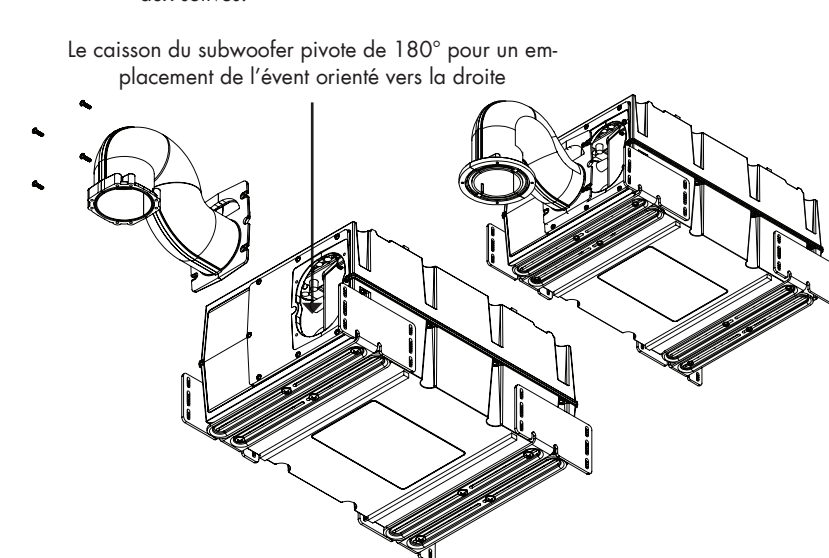
1. Retirez et réinstallez les supports de montage sur le côté opposé du caisson du subwoofer. Le caisson devrait maintenant être orienté à 180° par rapport à la configuration par défaut.



2. Retirez et faites pivoter la plaque de montage de l'évent de 180°, puis réinstallez la plaque de montage de l'évent.

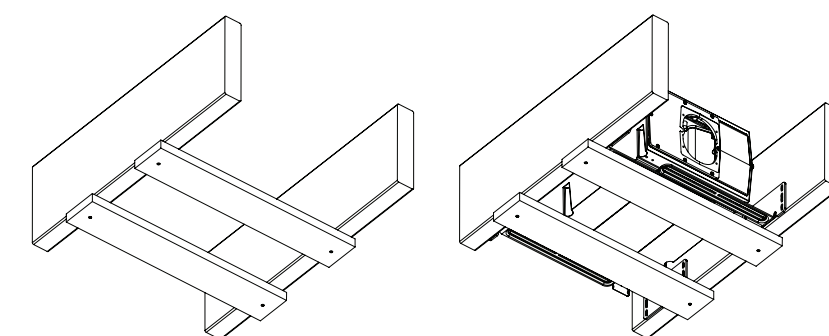


3. Pour un meilleur accès aux supports de montage, nous recommandons d'attendre pour réinstaller le tube d'évent jusqu'à ce que le caisson soit monté aux solives.



04 Préparation de l'installation : Support temporaire du subwoofer

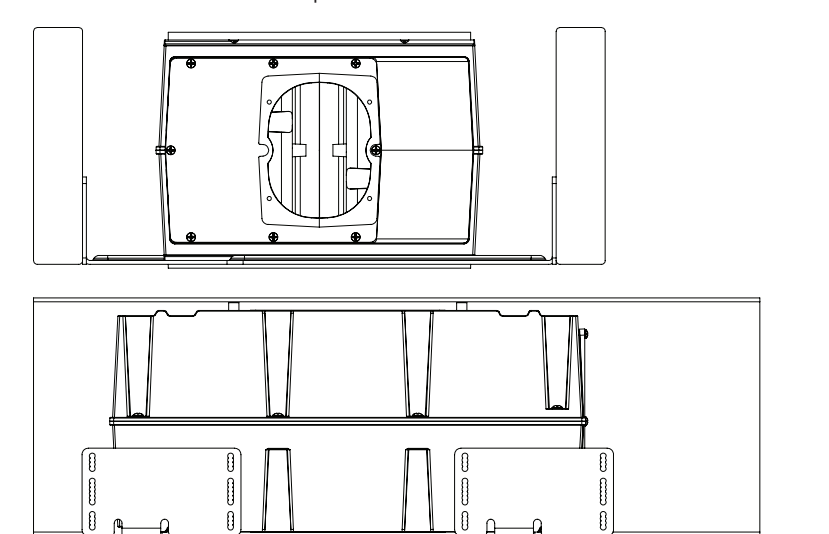
Fixez temporairement (2) morceaux de bois de rebut (EX: 2x4 ou contreplaqué) aux faces inférieures des deux solives adjacentes à l'emplacement approximatif où le caisson du subwoofer doit être installé. Cela servira de support temporaire pour le subwoofer, facilitant la fixation des supports aux solives. Comme nous recommandons de fixer d'abord les supports les plus à l'extérieur aux solives, puis de fixer les supports les plus à l'intérieur, nous recommandons que ces supports reposent directement sous les supports les plus à l'intérieur. Cela offre un accès optimal aux supports extérieurs.



05 Mise en position du subwoofer

Soulevez le caisson du subwoofer et assurez-vous que le caisson repose suffisamment sur les planches de support. Ajustez le placement des planches au besoin. Confirmez que le placement approximatif du trou de l'évent est correct.

Confirmez que les bords inférieurs des supports de montage sont alignés avec le bas des solives. Assurez-vous que le bas du support ne descend pas dans la pièce au-delà de la face inférieure de la solive du plancher.



06 Sécurisation des supports de montage

Entretoises de bague de garniture requises :

Épaisseur du panneau de plafond	Nombre d'entretoises de bague de garniture	Notes d'installation
1/2 po	Aucune	Installation standard
5/8 po	1	Installation standard
3/4 po	2	Installation standard
7/8 po	3	Installation standard
Moins de 1/2 po	Aucune	Installation spéciale : Doit être installé en utilisant des cales entre le bord inférieur des supports de montage et la face inférieure des solives pour établir l'écart correct. Ces cales temporaires seront retirées une fois que le subwoofer sera solidement monté aux solives.

Exigences de calage/écart pour les panneaux de plafond minces :

- Une épaisseur de panneau de plafond de 3/8 po nécessite une cale/écart de 1/8 po
- Une épaisseur de panneau de plafond de 1/4 po nécessite une cale/écart de 1/4 po

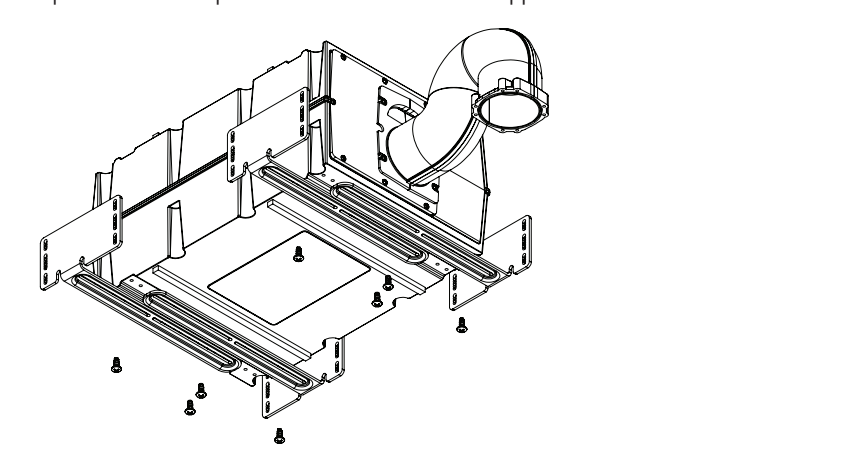
Veillez noter les exigences d'entretoise et de cale. Si vous installez le subwoofer dans un plafond mince tel que décrit ci-dessus, les cales requises doivent être installées à ce moment.

Pour les autres épaisseurs de plafond, les entretoises de garniture doivent être gardées en lieu sûr car elles devront être ajoutées à l'étape finale de l'installation.

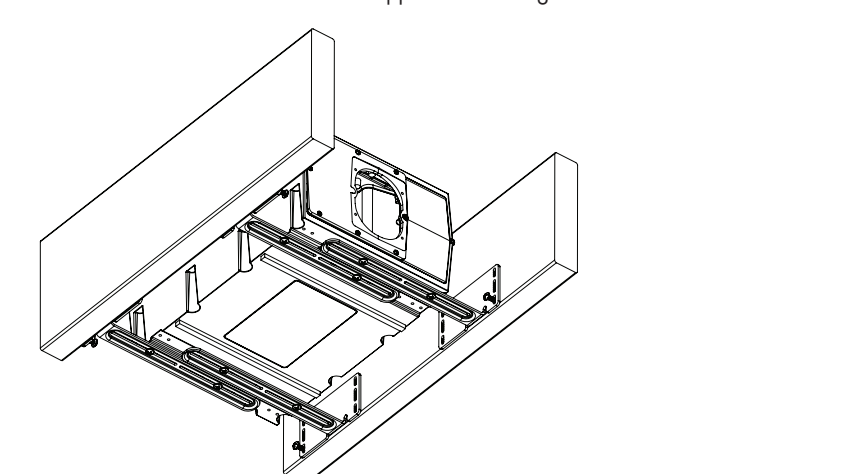
Confirmez que les bords inférieurs des supports de montage sont alignés avec le bas des solives. Assurez-vous que le bas du support ne dépasse pas dans la pièce au-delà de la face inférieure de la solive du plancher.

Confirmez que le placement latéral (parallèle aux solives) du caisson du subwoofer est correct. Le placement du caisson sera déterminé par l'emplacement souhaité du point central de l'évent :

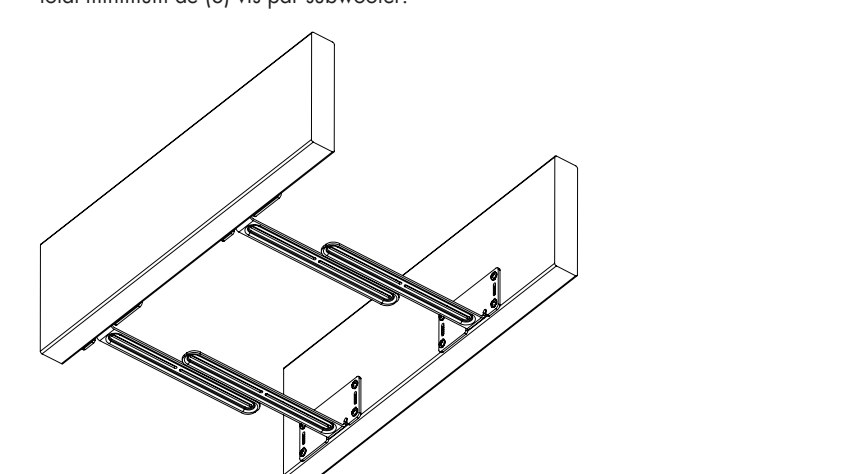
Ajustez l'espacement des supports de montage en desserrant les vis fixant les supports au caisson du subwoofer. Étendez les supports de montage également de chaque côté du caisson afin que la distance entre les supports corresponde approximativement à l'espacement requis des solives. Serrez les vis des supports "à la main" afin que les ajustements fins puissent être faits une fois les supports fixés aux solives.



Une fois que le placement latéral (parallèle aux solives) et le placement vertical du caisson sont jugés corrects, les supports de montage peuvent maintenant être fixés aux solives. Remarque : Si nécessaire, le tube d'évent peut être retiré à ce moment pour un meilleur accès aux trous de vis des supports de montage.



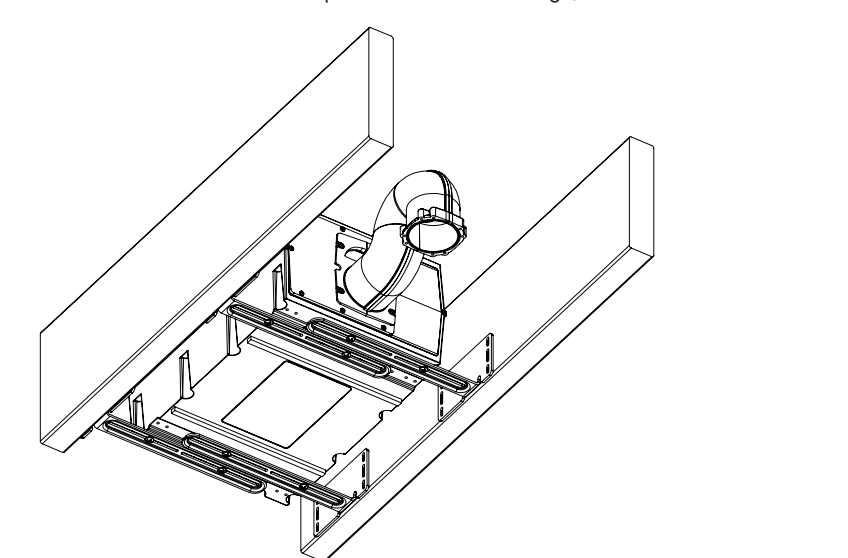
La face verticale des supports de montage devrait être en contact complet avec la face de la solive adjacente. Plusieurs vis peuvent être utilisées dans l'un ou l'autre ou les deux ensembles de trous de montage rainurés. Nous recommandons d'utiliser un minimum de (2) vis par support, placés aussi haut et bas que les conditions le permettent, pour un total minimum de (8) vis par subwoofer.



Pour un meilleur accès à l'ensemble de trous de montage rainurés le plus à l'intérieur, le caisson peut être retiré des supports temporairement via les vis de montage au bas du caisson. S'il est retiré, réinstallez le caisson une fois que tous les supports ont été fixés aux solives. Nous recommandons de laisser les vis du caisson serrées à la main à cette étape pour permettre l'ajustement de la position du caisson.

07 Positionnement final du subwoofer

Maintenant que les supports de montage sont fixés aux solives du plancher, retirez les planches de support temporaires et réinstallez le tube d'évent s'il a été retiré précédemment. Utilisez un niveau laser pour confirmer l'alignement de l'évent avec les autres subwoofers et/ou éléments du plafond comme l'éclairage, etc.



Pour ajuster l'emplacement du tube d'évent, serrez les vis des supports de montage sur le dessous du caisson et déplacez l'emplacement du caisson/tube d'évent à la position souhaitée.

Une fois l'évent placé à l'endroit désiré, serrez complètement les vis des supports de montage sur le dessous du caisson du subwoofer.